

Ruby Series

Rail- Opbouw & Pendel Armaturen



> Ruby Series Rail- Opbouw & Pendel Armaturen

Lichtontwerpers en architecten bieden wij een nagenoeg oneindige keuze met de onlangs uitgebreide Ruby Series. Overall waar het niet wenselijk of mogelijk is om inbouw armaturen toe te passen, bieden de Ruby armaturen de ultieme lichtoplossing.

Tallose combinaties zijn mogelijk dankzij een grote keuze in (dynamische) lichtbronnen in 4 verschillende vermogens. Niet minder dan 5 verschillende aanstuur/dim mogelijkheden en een ruime keuze in montage mogelijkheden.

Ruby series: Een unieke benadering van multifunctionele verlichting

Met de Ruby series kunt u:

- > De warmte van het licht aanpassen van subtiel kaarslicht tot fel daglicht, zodat het lichtstelsel gesynchroniseerd kan worden met het lichtritme van de dagen en seizoenen.
- > De sfeer van elke ruimte veranderen middels het eenvoudig programmeren van de gewenste kleurtemperatuur van extreem warm tot concentratie verhogend helder daglicht.
- > Een ruimte transformeren tot een feestelijke omgeving voor speciale gelegenheden en productpresentaties.
- > Armaturen combineren tot lichtkunstwerken door deze in creatieve samenstellingen te gebruiken.

Daarnaast zijn er met de komst van de Ruby Compact series talloze andere toepassingen denkbaar; van luxe woonomgevingen tot fraaie werkverlichting in kantoor applicaties.

Veel voorkomende toepassingen van de series zijn:

- > Theaters, concertzalen & poppodia
- > Evenementencentra & expositie ruimtes
- > Musea & wetenschapscentra
- > Atriums & auditoria
- > Showrooms, winkels & winkelcentra
- > Conferentieruimtes
- > Moderne kantooromgevingen
- > Kerken en andere religieuze omgevingen
- > Luxe woningen

Naast alle bovengenoemde ruimtes, kunt u waarschijnlijk nog veel meer mogelijkheden bedenken waar de CLS Ruby series toepasbaar zijn!

Keuze uit diverse montagevarianten

De Ruby series zijn verkrijgbaar in een groot aantal montage varianten. Er kan gekozen worden uit montage middels een pendel-, beugel-, pendel aan rail- en directe plafond montage.



Keuze uit diverse behuizingsvarianten

De Ruby series zijn verkrijgbaar in verschillende afmetingen. Afhankelijk van de gewenste lichtopbrengst en esthetische eisen kiest u voor de standaardversie of de Compact versie.

Ongeëvenaarde keuze in lichtbronnen

- De Ruby series is beschikbaar met de volgende lichtbronnen:
- > Wit licht in 2500K, 2700K, 3000K, 3500K, 4000K & 5000K. Verschillende CRI opties zijn beschikbaar van ≈ 80 tot liefst ≈ 98 .
 - > Tunable White in 1800K-4000K & 2700K-6500K.
 - > RGBW (Wit in 3000K of 4000K) & RGBA
 - > Dim To Warm in 1800K-3000K.



Homogene & schaduwvrije kleurenmenging

De RGBW en RGBA varianten maken gebruik van de CLS Dynamic Colour Chip lichtbron, deze biedt een ongeëvenaard goede kleurenmenging. Onze R&D afdeling heeft door middel van geavanceerde software een unieke oplossing ontwikkeld voor het optische design van de Ruby Colour Flow series.

Het gebruik van een specifiek ontwikkelde mengkamer voor de kleuren, in combinatie met een extreem precieze plaatsing van vier verschillende kleuren LEDs, zorgen voor een ongeëvenaard fraaie kleurenmening in de RGBW en de RGBA armaturen.



> Ruby Series Rail- Opbouw & Pendel Armaturen

Beschikbaar met verschillende vermogens

De Ruby series is verkrijgbaar in 30, 45, 60 en 90 Watt. Niet alle lichtbronnen zijn beschikbaar in alle vermogensvarianten. Aangeraden wordt om gebruik te maken van de CLS armaturen configurator om het armatuur naar wens samen te stellen. U kunt online het armatuur van uw keuze samenstellen op onze website.

Grote keuze in dim- & besturingsmogelijkheden

De CLS Ruby series beschikt over een groot scala aan dim mogelijkheden. Wat hierbij misschien nog wel het belangrijkste is, is dat de kwaliteit van het dimmen ongekend hoog is. Veel gebruikers van de CLS LED armaturen kiezen hun armaturen met op basis van de dimkwaliteiten. U vindt daarom onze armaturen wereldwijd in onder meer musea, galerijen, theaters, concerthallen en hotels.

CLS biedt de keus tussen de volgende dimmethodes:

- > 1-10V
- > DALI
- > Mains (Phase-cut)
- > DMX 512
- > Wireless DMX
- > Wireless Bluetooth control middels het Casambi systeem



Perfect dimmen middels het DMX protocol

Het geavanceerde, door CLS ontworpen, elektronische circuit van de DMX versies biedt twee dim opties:

- > Hybride dimmen
- > Volledig Analooq dimmen

(Let op: niet alle opties zijn beschikbaar voor iedere versie, als u twijfelt kunt u altijd contact opnemen met uw dichtstbijzijnde CLS distributeur)



In 99,9% van de situaties zal er geen sprake zijn van enige camera flickering, wat de Ruby series uitermate geschikt maakt in alle locaties, waar men gebruik maakt van camera opnamen. Dit betekent tevens dat de Ruby armaturen geplaatst kunnen worden in gebouwen met Breeam certificaten. (PWM dimmen is niet toegestaan in Breeam gecertificeerde gebouwen)

Voor perfect dim gedrag in de allerlaagste regionen zijn de DMX versies uitgerust met de Dynamic Soft Dim functie. Dit DMX kanaal biedt een variabel instelbare controle over de dim-curve.



Keuze uit meerdere licht openingshoeken

De Ruby series zijn leverbaar in een spot bundel, een medium flood bundel en een wide flood bundel. Grotere lichtopeningshoeken zijn beschikbaar bij het gebruik van optionele beamshapers.

Ruby series



16°



45°



63°

Ruby Compact series



19°



37°



63°

Accessoires

CLS biedt een honinggraad als accessoire voor situaties waarbij een extra reductie van mogelijke hinderlijke inkijk gewenst is. Kleurcorrectie en andere correctie filters kunnen binnen enkele seconden gemakkelijk worden geïnstalleerd in de front ring van de Ruby.



Optimale harmonisatie met de omgeving

De Ruby series zijn standaard leverbaar in zowel wit- als mat zwart. Dit verzekert u ervan dat de armaturen naadloos zullen overgaan in hun omgeving. CLS biedt de mogelijkheid om de Ruby te leveren in bijna iedere RAL kleur. In dit geval zullen er extra kosten en MOQ worden gerekend.

Een verantwoorde investering

De Ruby series maakt gebruik van hoogwaardige componenten. Er worden geen compromissen gesloten ten aanzien van de kwaliteit van de individuele onderdelen. Naast de hoogwaardige LED modules zijn de voedingen van Europese afkomst. In tegenstelling tot vele andere marktpartijen **ontwerpt en produceert CLS haar producten ook daadwerkelijk in Nederland**. CLS behoort tot een groep bedrijven met meer dan 35 jaar expertise in de verlichtingswereld.



De Oosterpoort, Groningen



Oorlogsmuseum, Overloon



Noorderkerk, Hoorn



ESMO Beurs Madrid Spanje

> **Ruby Series** Rail- Opbouw & Pendel Armaturen



Fotografie Aatu Heikkonen / Inspiroiva Creative
Hansakortteli Winkelcentrum Turku, Finland



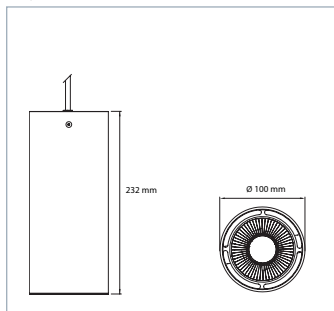
Westergasfabriek, Amsterdam



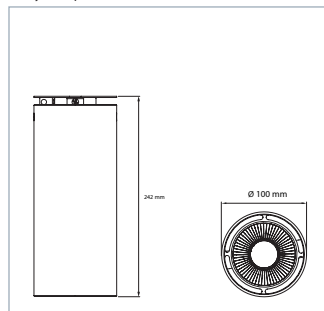
This is Holland, Amsterdam

Afmetingen Ruby Compact

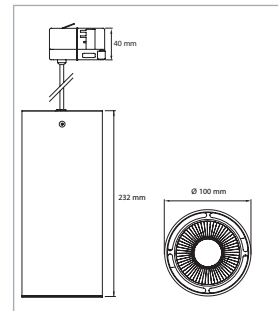
Ruby Compact Pendel



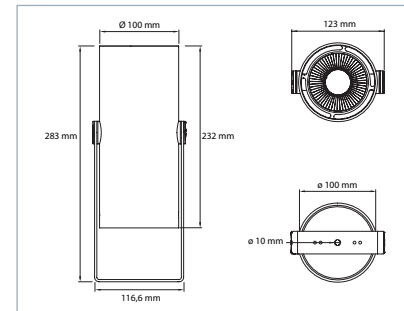
Ruby Compact Surface



Ruby Compact Pendel Track

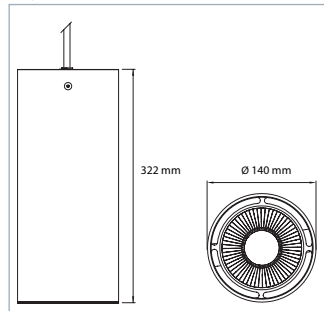


Ruby Compact Bracket

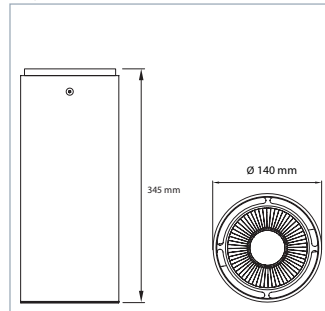


Afmetingen Ruby

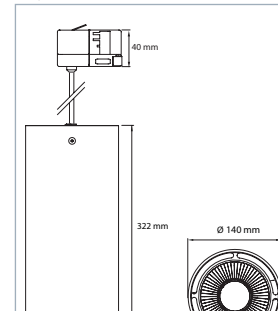
Ruby Pendel



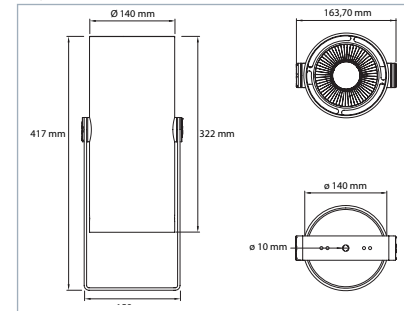
Ruby Surface



Ruby Pendel Track



Ruby Bracket



> Ruby Series Rail- Opbouw & Pendel Armaturen

Technische specificaties

LED:	High Power LED & Dynamic Colour Chip
Verkrijgbare kleuren:	CRI=80: 2500K, 2700K CRI=92: 2700K, 3000K, 3500K, 4000K & 5000K CRI=98: 2700K, 3000K, 3500K, 4000K & 5000K
Kleurwisselend:	RGBW (w: 3000K of 4000K) & RGBA
Tunable White:	1800K - 4000K of 2700K - 6500K
Dim To Warm:	1800K - 3000K
Licht openingshoeken:	Ruby: 16°, 49°, 63°* Ruby Compact: 19°, 37°, 63°*
Voeding:	200 ~ 240 VAC*
Power factor:	> 0.91*
Vermogen:	6 serie: ~ 30 Watt 7 serie: ~ 45 Watt** 8 serie: ~ 60 Watt** 9 serie: ~ 90 Watt**
Behuizing:	Zwart (RAL9005), wit (RAL9003) fine texture coating
Kabel lengte:	Pendel/Pendel on track: 2, 4, 6 of 8 meter Bracket: 2 meter
Omgevings temperatuur:	-10 °C tot 40 °C

* gemiddelde waarde, kan afwijken afhankelijk van gekozen uitvoering.

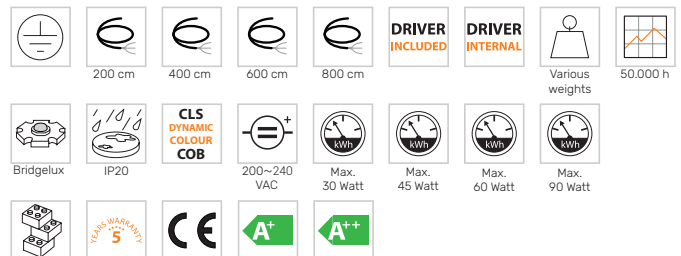
** uitvoering niet beschikbaar in Compact versie.

Iconen

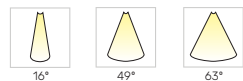
Kleuren & kleur temperaturen



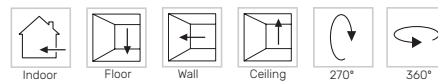
Algemene specificaties



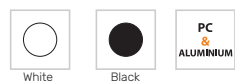
Licht openingshoeken



Montage opties



Behuizing & afwerking



Besturings opties



N.B. alle vermelde specificaties en uitvoeringsmogelijkheden zijn indicatief, daar technische ontwikkelingen voortdurend zorg dragen voor aangepaste specificaties. Middels onze online product configurator kunt u exact kijken, welke uitvoeringen mogelijk zijn.