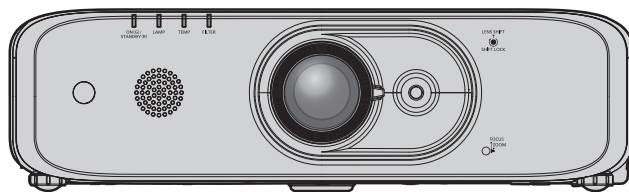


Betjeningsanvisninger Grunnleggende veiledning

LCD projektor Kommersiell bruk

Modellnummer. PT-FZ570
PT-FW530
PT-FX500



Les før bruk

Bruksanvisningen for denne projektoren inneholder "Betjeningsanvisninger – basisfunksjoner" og "Betjeningsanvisningen – funksjonsbeskrivelse" (pdf).

Denne brukerhåndboken er et utdrag fra "Betjeningsanvisninger – funksjonsbeskrivelse". For ytterligere informasjon henvises det til "Betjeningsanvisninger – funksjonsbeskrivelse" (pdf) som du finner på medfølgende CD-ROM.

- Kun "Betjeningsanvisninger – basisfunksjoner" (dette dokumentet) er tilgjengelig på Norsk.
For ytterligere detaljert informasjon på andre språk, se "Betjeningsanvisninger – funksjonsbeskrivelse" (pdf).

Takk for at du har gått til anskaffelse av dette produktet fra Panasonic.

- Les instruksjonene nøye før bruk, og ta vare på denne brukerhåndboken for fremtidig bruk.
- Det er viktig at du leser "Les dette først!", før du bruker denne projektoren (➔ sidene 4 til 8).

Innhold

Viktig informasjon

Les dette først!..... 4

Klargjøring

Forholdsregler ved bruk 9

Linsepute 9

Forsiktighetsregler for transport 9

Forsiktighetsregler for montering..... 9

Sikkerhet11

Lagring11

Forsiktighetsregler for bruk.....11

Notater om bruk av trådløs tilkobling..... 12

Avhending 13

Tilbehør 14

Valgfritt tilbehør 15

Grunnleggende operasjoner

Slår på/av projektoren..... 16

Slår projektoren på 16

Slår av projektoren 17

■ Varemerker

- Windows og Internet Explorer er registrerte varemerker eller varemerker fra Microsoft Corporation i USA eller andre land.
- Mac, macOS, OS X, iPad, iPhone, iPod touch og Safari er varemerker fra Apple Inc., registrert i USA eller andre land.
- Navnene HDMI og HDMI High-Definition Multimedia Interface, samt logoen HDMI er varemerker eller registrerte varemerker tilhørende HDMI Licensing Administrator, Inc. i USA og i andre land.
- Crestron Connected, Crestron Connected-logoen, Crestron Fusion, Crestron RoomView og RoomView er enten varemerker eller registrerte varemerker for Crestron Electronics, Inc. i USA og andre land.
- PJLink™ er et varemerke eller et varemerke i påvente av registrering i Japan, USA, og andre land og regioner.
- Adobe, Acrobat, Flash Player og Reader er registrerte varemerker eller varemerker for Adobe Systems Incorporated i USA og/eller andre land.
- Alle andre navn, firmanavn og produktnavn som omtales i denne brukerhåndboken er varemerker eller registrerte varemerker som tilhører sine respektive eiere.

Legg merke til at symbolene ® og ™ ikke spesifiseres i denne brukerhåndboken.

■ Illustrasjoner i denne brukerhåndboken

- Illustrasjoner av projektoren, skjermen og andre deler kan variere fra det faktiske produktet.
- Bilder som vises er illustrasjoner av PT-FZ570 i denne brukerhåndboken. Andre modeller har sine egne kjennetegn, og kan være forskjellige fra illustrasjoner som vises her.

■ Referansesider

- Referansesider i denne brukerhåndboken er angitt som (➔ side 00).
- Referanser i PDF-brukerhåndboken på medfølgende CD-ROM er angitt med respektive navn som "XXXX" (➔ Betjeningsanvisninger – funksjonsbeskrivelse). I denne brukerhåndboken indikeres referanser til Betjeningsanvisninger – funksjonsbeskrivelse med respektive navn i den engelske versjonen.

■ Begrep

- I denne brukerhåndboken omtales "Trådløs fjernkontrollenhet" som "fjernkontroll".

■ Slik viser du Betjeningsanvisning

1) Kjør applikasjonstarteren.

- Sett den medfølgende CD-ROM-en inn i CD-stasjonen. Applikasjonstarteren starter automatisk. Hvis applikasjonstarteren ikke starter, kan du dobbeltklikke på "Launcher.exe" i CD-ROM-en. (Når skjermen for automatisk avspilling vises, velger du den aktuelle lokasjonen, slik at "Launcher.exe" kjøres.)

2) Klikk på [Projector Operating Instructions] i menyen, eller dobbeltklikk på "MANUALS" → "Index.pdf" i CD-ROM-en.

- En liste med tilgjengelige språk vises.

3) Velg ønsket språk.

- "Betjeningsanvisninger" (PDF) åpnes på ønsket språk.

■ Slik viser du betjeningsanvisningene for programvaren og en liste med kompatible modeller av enheten

1) Kjør applikasjonstarteren.

- Sett den medfølgende CD-ROM-en inn i CD-stasjonen. Applikasjonstarteren starter automatisk. Hvis applikasjonstarteren ikke starter, kan du dobbeltklikke på "Launcher.exe" i CD-ROM-en. (Når skjermen for automatisk avspilling vises, velger du den aktuelle lokasjonen, slik at "Launcher.exe" kjøres.)

2) I menyen velger du programvaren du vil vise, og klikker på [Refer To Operating Instructions] eller [Refer To List of Compatible Device Models].

- "Betjeningsanvisninger" (PDF) eller "Liste med kompatible modeller av enheten" (PDF) åpnes. (Kun på engelsk)

■ Slik installerer du programvaren

1) Kjør applikasjonstarteren.

- Sett den medfølgende CD-ROM-en inn i CD-stasjonen. Applikasjonstarteren starter automatisk. Hvis applikasjonstarteren ikke starter, kan du dobbeltklikke på "Launcher.exe" i CD-ROM-en. (Når skjermen for automatisk avspilling vises, velger du den aktuelle lokasjonen, slik at "Launcher.exe" kjøres.)

2) Start installasjonsprogrammet.

- Velg programvaren du vil installere, og klikk på [Install].

3) Utfør installasjonen.

- Når installasjonsskjermen vises, følger du anvisningene på skjermen for å installere programvaren. Se programvarens betjeningsanvisninger for nærmere informasjon. (Kun på engelsk)

Merk

- Programvaren som er inkludert i den medfølgende CD-ROM-en kjøres på Windows. Vil du installere "Multi Monitoring & Control Software", kan du måtte installere Microsoft .NET Framework. Se programvarens betjeningsanvisninger for mer informasjon.
- På Mac-maskiner kan du bare vise betjeningsanvisningene. "Betjeningsanvisninger" (PDF) kan vises ved å dobbeltklikke på MANUALS → Index.pdf i CD-ROM-en.
- Vil du bruke PDF-filen for en relevant betjeningsanvisning, må Adobe® Reader® være installert. Andre PDF-lesere enn Adobe Reader støttes ikke.

Les dette først!

ADVARSEL: DETTE APPARATET MÅ JORDES.

ADVARSEL: For å forebygge skade som kan medføre brann eller sjokkskader må dette apparatet ikke eksponeres for regnvann eller fuktighet.
Denne enheten er ikke ment for bruk innenfor direkte synsfelt på arbeidsplasser med visuelt display. For å unngå innkommende gjenspeiling på arbeidsplasser med visuelt display, må enheten ikke plasseres innenfor et direkte synsfelt.
Utstyret er ikke beregnet for bruk på en video-arbeidsplass i samsvar med BildscharbV.
Lydtrykknivået ved operatørens posisjon er lik eller lavere enn 70 dB (A), i henhold til ISO 7779.

ADVARSEL:

1. Ta ut støpselet når enheten ikke er i bruk over lengre tid.
2. For å unngå elektrisk støt skal lokket ikke fjernes. Inneholder ingen deler som kan repareres av brukeren. For service og reparasjon henvises det til kvalifiserte servicepersonell.
3. Ikke fjern jordingsstiften i støpselet. Dette apparatet leveres med et jordet støpselet. Dette støpselet passer kun i en jordet stikkontakt. Dette er en sikkerhetsfunksjon. Hvis støpselet ikke passer i stikkontakten, må du kontakte en elektriker. Ikke omgå hensikten med det jodede støpselet.

ADVARSEL:

Dette utstyret er i henhold til klasse A i CISPR32.
I et bomiljø kan dette utstyret forårsake radioforstyrrelser.

ADVARSEL: RISIKO FOR ELEKTRISK SJOKK. MÅ IKKE ÅPNES



Angitt på projektoren



Hensikten med lyn-symbolet med pilspiss i et triangel er for å varsle brukeren om uisolert "farlig spenning" i produktets umiddelbare nærhet, som kan være av tilstrekkelig størrelse til å utgjøre en risiko for elektrisk støt.



Hensikten med utropstegnet i et triangel er å varsle brukeren om en viktig drifts- og vedlikeholds-instruksjon i dokumentasjonen som ble levert sammen med produktet.

ADVARSEL:

SLÅ AV STRØMBRYTEREN OG TA UT STØPSELET FRA STIKKONTAKTEN FØR LAMPE-ENHETEN BYTTES UT.



VÆR FORSIKTIG: For å sikre fortsatt samsvar må vedlagte installasjonsbeskrivelse følges. Dette innebærer å bruke medfølgende strømledning og skjermede grensesnittkabler, når du tilkobler til datamaskin eller tilleggsutstyr. I tillegg kan uautoriserte forandringer eller modifikasjoner gjøre at brukeren mister sine rettigheter for bruk av dette utstyret.

Denne enheten er laget for å projisere bilder på et lerret, osv., og er ikke tiltenkt for bruk som innendørs belysning i et hjemmemiljø.

Direktiv 2009/125/EC

Produsert av: Panasonic Connect Co., Ltd.
4-1-62 Minoshima, Hakata-ku, Fukuoka 812-8531, Japan
Importør: Panasonic Connect Europe GmbH
Autorisert representant i EU: Panasonic Testing Centre
Winsbergring 15, 22525 Hamburg, Tyskland

ADVARSEL:

■ STRØM

Stikkontakten eller bryteren skal installeres i nærheten av utstyret og skal være lett tilgjengelig når problemer oppstår. Hvis følgende problemer oppstår, skal strømforsyningen slås av umiddelbart.

Fortsatt bruk av projektoren i denne tilstanden vil medføre brann eller elektrisk støt.

- Hvis fremmedlegemer eller vann kommer på innsiden av projektoren, må strømforsyningen slås av.
- Hvis du slipper projektoren i gulvet eller om kabinettet er ødelagt må strømforsyningen slås av.
- Hvis du oppdager at røykutvikling, rar lukt- eller lyder kommer fra projektoren så må strømforsyningen slås av.

Kontakt et autorisert servicesenter for reparasjon, og ikke forsøk å reparere projektoren på egenhånd.

Ved tordenvær må du ikke berøre projektoren eller kableen.

Det kan føre til elektrisk støt.

Ikke gjøre noe som kan skade strømledningen eller støpselet.

Hvis strømledningen brukes når den er skadet, kan elektrisk sikk, kortslutning eller brann oppstå.

- Strømkableen må ikke skades. Du må ikke utføre modifikasjoner og den skal heller ikke plasseres nærme varme gjenstander eller bøyes, vrís, dras eller vikles inn i en bunt. Tunge gjenstander skal heller ikke plasseres over strømkableen.

Nødvendige reparasjoner til strømkableen skal kun utføres ved henvendelse til et autorisert servicesenter.

Sett i støpselet i veggkontakten og strømkontakten inn i projektorterminalen.

Hvis støpselet ikke settes inn korrekt, kommer det til å medføre elektrisk støt eller overoppheting.

- Ikke bruk ødelagte støpsler eller stikkontakter som har løsnet fra veggen.

Ikke bruk annen enn den medfølgende strømkableen.

Manglende overholdelse av dette vil medføre elektrisk støt eller brann. Legg merke til at om du ikke bruker medfølgende strømkabel for å jorde enheten på siden av kontakten kan dette medføre elektrisk støt.

Rengjør støpselet regelmessig for å unngå oppsamling av støvpartikler.

Manglende overholdelse av dette vil medføre brann.

- Hvis støvpartikler samles opp på støpselet, kan fuktigheten som oppstår skade isolasjonen.
- Ta ut støpselet ut av stikkontakten, når projektoren ikke er i bruk over lengre tid.

Ta ut støpselet fra stikkontakten og tørk støpselet regelmessig med en tørr klut.

Ikke ta på støpselet eller strømkontakten med fuktige hender.

Manglende overholdelse av dette vil medføre elektrisk støt.

Veggkontakten må ikke overbelastes,

Hvis strømforsyningen overbelastes (for eksempel ved bruk av for mange grenuttak) kan dette forårsake overoppheting, og det vil oppstå brann.

■ OM BRUK/INSTALLASJON

Projektoren skal ikke plasseres på myke materialer som tepper eller svampmatter.

Dette kan forårsake overoppheting som kan medføre brennmerker, brann eller skade på projektoren.

Ikke installer projektoren på fuktige eller nedstøvede steder, der projektoren kan komme i kontakt med fettrøyk eller damp.

Bruk av projektoren under slike forhold vil medføre brann, elektrisk støt eller forringelse av komponenter.

Forringelse av komponenter (som takfestebrakett) kan medføre at den monterte projektoren faller ned.

Ikke installer projektoren på steder som ikke sterke nok til å tåle hele vekten av projektoren eller på flater som ikke er vannrette eller er ustabile.

Manglende overholdelse av dette vil medføre at projektoren faller ned eller velter, og alvorlig person- eller materielle skader kan oppstå.

Ikke tildekk luftinntak/utslippsventiler

Dette kan forårsake overoppheting som kan medføre brann eller skade på projektoren.

- Ikke plasser projektoren i på smale steder med dårlig ventilasjon.
- Ikke plasser projektoren på tøystoff eller papir, da disse kan bli dratt inn i luftinntaket.
- Sørg for minst 1 m (40") klaring mellom vegger eller gjenstander og utslippsventilen, og minst 50 cm (20") klaring mellom vegger eller gjenstander og luftinntaket.

Ikke plasser hender eller andre gjenstander i nærheten av utslippsventilen.

Dette kan forårsake brennmerker eller skade hendene dine eller på andre gjenstander.

- Oppvarmet luft kommer ut av utslippsventilen. Ikke plasser hender, ansikt gjenstander som ikke tåler varme i nærheten av denne utslippsventilen.

ADVARSEL:

Ikke se direkte inn i lysstrålene som kommer fra linsen. Ikke eksponer huden for lysstrålene mens projektoren er i bruk.

Dette kan forårsake brannskade eller tap av syn.

- Sterke lysstråler kommer fra projektorens linse. Ikke se direkte inn i dette lyset eller la lysstrålene treffe hendene.
- Vær spesielt nøye med å ikke la små barn se direkte inn i linsen. I tillegg må du slå av strømforsyningen og hovedbryteren når du forlater projektoren.

Du må aldri forsøke å bygge om eller demontere projektoren.

Høyspenning kan medføre brann eller elektriske støt.

- Vennligst ta kontakt med et autorisert servicesenter for enhver inspeksjon, justering eller reparasjon.

Ikke projiser et bilde med linselokket på.

Dette kan forårsake brann.

Ikke la metallgjenstander, brannfarlige gjenstander eller væske komme på innsiden av projektoren.

La ikke projektoren bli våt.

Dette kan forårsake kortslutning eller overoppheting, og medføre brann, elektrisk støt eller funksjonsfeil i projektoren.

- Ikke plasser beholdere med væske eller metallgjenstander i nærheten av projektoren.
- Hvis væske kommer på innsiden av projektoren, må du kontakte nærmeste forhandler.
- Særlig påpasselighet må vises med tanke på barn.

Bruk takmonteringsbraketten spesifisert av Panasonic Connect Co., Ltd.

Bruk av andre takfestebraketter enn det som er spesifisert vil medføre fallulykker.

- Fest sikkerhetskabelen til takfestebraketteren for å forhindre at projektoren skal falle ned.

Monteringsarbeid (som for eksempel takfestebrakett) skal kun utføres av en kvalifisert tekniker.

Hvis monteringen ikke utføres og sikres på en korrekt måte, kan det oppstå skader på personer og materiale.

- Sørg for å bruke den metalltråden som følger med takfestebraketteren, som et ekstra sikkerhetstiltak, for å forhindre at projektoren skal falle ned. (Monteres på et annet sted enn takfestebraketteren.)

■ TILBEHØR

For korrekt håndtering av batteriene henvises det til følgende.

Manglende overholdelse av dette vil medføre batterilekkasje, overoppheting, eksplosjon eller brann.

- Ikke bruk uspesifiserte batterier.
- Ikke bruk oppladbare batterier.
- Tørre batterier må ikke plukkes fra hverandre.
- Batteriene må ikke varmes opp eller plasseres i vann eller i nærheten av åpen ild.
- Ikke la +- og —batteripolene komme i kontakt med metallgjenstander, som for eksempel halskjeder eller hårnåler.
- Batterier skal ikke oppbevares eller fraktes sammen med metallgjenstander.
- Batteriene skal oppbevares i en plastpose og holdes unna metallgjenstander.
- Sørg for at batteripolene (+ og –) plasseres i korrekt posisjon når batteriet settes i.
- Ikke bruk nye batterier sammen med gamle batterier. Forskjellige batterityper må ikke blandes.
- Ikke bruk batterier der det ytre laget skreller av eller er fjernet.

Hvis det lekker batterivæske, må du ikke ta på batteriet med bare hender, og du må ta følgende forhåndsregler.

- Batterivæske på bar hud eller klesplagg kan forårsake betennelse i huden eller personskade. Skyll med rent vann og kontakt lege umiddelbart.
- Batterivæske som kommer i kontakt med øynene dine kan forårsake blindhet. Hvis dette skjer må du ikke gni deg i øynene. Skyll med rent vann og kontakt lege umiddelbart.

Skruer som ikke er spesifiserte, må ikke fjernes når lampe-enheten byttes ut.

Dette kan forårsake elektrisk støt, brannskade eller personskade.

Du må ikke ta fra hverandre lampe-enheten.

Hvis lampen knuses, kan det forårsake personskade.

Utskifting av lampe

Lampen har et høyt innvendig trykk. Feilhåndtering kan forårsake eksplosjon med følgende alvorlige personskader og ulykker.

- Lampen kan lett eksplodere om den får et hardt slag mot en gjenstand eller slippes i gulvet.
- Før lampen byttes, ut må du forsikre deg om at strømmen er slått av og ta ut støpselet fra stikkontakten. Hvis dette ikke gjøres, kan det forårsake elektrisk støt eller eksplosjon.
- Når lampen skal byttes ut, må du slå av strømmen og la lampen kjøles ned i minst en time før den håndteres, for å unngå brannskade.

ADVARSEL:

Ikke bruk den medfølgende strømkabelen med annet utstyr enn denne projektoren.

- Bruk av den medfølgende strømkabelen med annet utstyr enn denne projektoren, kan forårsake kortslutning eller overoppheting og medføre elektrisk støt eller brann,

Batteriene skal oppbevares utilgjengelig.

Hvis disse svelges ved et uhell, kan det forårsake fysiske skader.

- Hvis de svelges, må lege kontaktes umiddelbart.

Fjern de tomme batteriene fra fjernkontrollen umiddelbart.

- Hvis du lar dem forbli i enheten, kan dette forårsake væskelekkasje, overoppheting eller at batteriene eksploderer.

VÆR FORSIKTIG:

■ STRØM

Ved frakobling av strømkabelen må du sørge for å holde i støpselet og strømkontakten.

Hvis du drar i selve strømkabelen kan den skades og det kan medføre brann, kortslutning eller elektrisk støt.

Når projektoren ikke er i bruk over lengre tid, skal strømkabelen være frakoblet stikkontakten.

Manglende overholdelse av dette kan medføre brann eller elektrisk støt.

Støpselet må frakobles stikkontakten før du foretar rengjøring og utskifting av enheten.

Manglende overholdelse av dette kan medføre brann eller elektrisk støt.

■ OM BRUK/INSTALLASJON

Tunge gjenstander må ikke plasseres på projektoren.

Manglende overholdelse av dette vil medføre at projektoren kommer i ubalanse og kan falle, noe som kan forårsake person- eller materielle skader. Projektoren vil bli skadet eller deformert.

Du må ikke legge vekten din på projektoren.

Du kan komme til å falle, eller projektoren kan bli ødelagt, med påfølgende personskade.

- Vær spesielt forsiktig med tanke på små barn - de må ikke stå eller sitte på projektoren.

Ikke plasser projektoren på ekstremt varme steder.

Dette kan forårsake skade på utsiden eller forringelse interne komponenter, eller forårsake brann.

- Særlig påpasselighet må vises på steder som er eksponert for direkte sollys eller i nærheten av varmeovner.

Projektoren må ikke monteres på et sted der saltforurensning eller etsende gass kan oppstå.

Dette kan forårsake fall på grunn av korrosjon. Det kan også forårsake funksjonsfeil.

Gjenstander må ikke plasseres foran linsen mens projektoren er i bruk.

Dette kan forårsake brann, skade på en gjenstand eller funksjonsfeil i projektoren.

- Ekstremt sterke lysstråler kommer fra projektorens linse.

Ikke stå framfor linsen mens projektoren er i bruk.

Dette kan forårsake skade eller brennmerker på klesplagg.

- Ekstremt sterke lysstråler kommer fra projektorens linse.

Alle ledninger må kobles fra projektoren før den flyttes.

Hvis projektoren flyttes uten at ledninger frakobles kan forårsake skade på ledninger. Dette kan forårsake brann eller elektrisk støt.

Når projektoren monteres i taket, må du unngå at festeskruene kommer i kontakt med eventuelle metalldele på innsiden av taket.

Kontakt med metalldele på innsiden av taket kan forårsake elektrisk støt.

Hodetelefoner eller øretelefoner må aldri kobles til <VARIABLE AUDIO OUT> utgangen.

For høyt lydtrykk fra øretelefoner eller hodetelefoner kan forårsake hørselstap.

VÆR FORSIKTIG:

■ TILBEHØR

Ikke bruk den gamle lampe-enheten.

Hvis den brukes så kan det forårsake en lampeeksplosjon.

Hvis lampen er ødelagt, må rommet luftes umiddelbart. Ikke rør eller posisjoner ansiktet ditt nærme de ødelagte delene.

Manglende overholdelse av dette vil forårsake at brukeren absorberer gassutslippet fra den ødelagte lampen, som inneholder nesten det samme nivået av kvikksølv som lysrør, og de knuste delene vil forårsake personskaade.

- Hvis du mistenker at du har absorbert gassen eller at du har fått gass i øyne eller munn, må du kontakte lege umiddelbart.
- Spørsmål angående bytte av lampe-enhet skal rettes til nærmeste forhandler. Sjekk også på innsiden av projektoren.

Når projektoren ikke er i bruk over lengre tid, skal batteriene fjernes fra fjernkontrollen.

Manglende overholdelse av dette vil medføre batterilekkasje, overoppheting, branntilløp eller eksplosjon. Dette kan forårsake brann eller forurensning av omgivelsene.

■ VEDLIKEHOLD

Kontakt din forhandler angående årlig rengjøring på innsiden av projektoren.

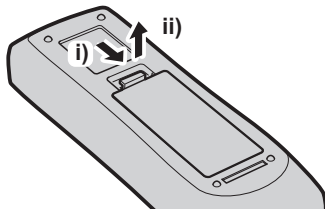
Kontinuerlig bruk når støvpartikler akkumuleres på innsiden av projektoren kan forårsake brann.

- Kontakt din forhandler for et prisoverslag på rengjøring.

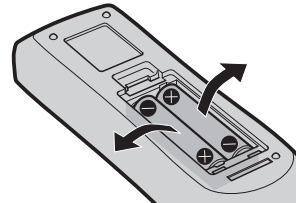
For å ta ut batteriet

Batteri til fjernkontrollen

1. Trykk på lederen og løft dekkelet.



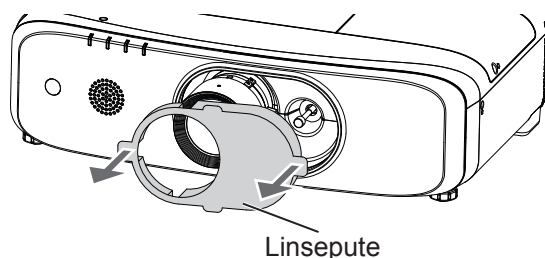
2. Ta ut batteriene.



Forholdsregler ved bruk

Linsepute

- For å beskytte projektorens linse fra vibrasjoner under transport er linseputen festet til produktet ved anskaffelsestidspunktet. Fjern linseputen før bruk.



Forsiktighetsregler for transport

- Når projektoren transporteres, skal den holdes sikkert på undersiden og unngå for mye vibrasjoner og støt. De kan forårsake skade på interne komponenter og føre til funksjonsfeil.
- Projektoren skal ikke transporteres med de regulerbare føttene ute. Dette kan forårsake skade på de regulerbare føttene.
- Projektoren skal ikke flyttes på eller transporteres med den trådløse modulen (modellnr.: ET-WML100E) av det valgfrie tilbehøret påfestet. Dette kan forårsake skade på den trådløse modulen.

Forsiktighetsregler for montering

■ Ikke monter projektoren utendørs.

Projektoren er konstruert kun for bruk innendørs.

■ Ikke monter projektoren på følgende steder.

- Steder der vibrasjoner og støt kan forekomme, som for eksempel i en bil eller annet transportmiddel: Dette kan forårsake skade på interne komponenter eller funksjonsfeil.
- Steder i nærheten av sjøen eller områder som er berørt av etsende gass. Korrosjon kan skade interne komponenter eller forårsake funksjonsfeil på projektoren.
- I nærheten av utslippventilen på et klimaanlegg: Avhengig av bruksforholdene så kan en sjelden gang lerretet svinge uregelmessig på grunn av utslippventilen eller den varme eller kalde luften. Sørg for at utslippet fra projektoren eller annet utstyr, eller luften fra klimaanlegget ikke trekker mot forsiden av projektoren.
- I nærheten av høyspentkabler eller motorer: Dette kan forårsake forstyrrelser av projektorens drift.
- Steder med store temperaturforandringer, for eksempel i nærheten av lys (studiolamper): Dette kan forkorte lampens livsløp, eller forårsake deformasjon av utsiden på projektoren, på grunn av varme, noe som kan medføre funksjonsfeil.

Følg projektorens driftsmiljøtemperatur.

■ Sørg for å kontakte en spesialisert tekniker eller nærmeste forhandler, når du skal montere projektoren i et tak.

Den valgfrie takfestebraketten kreves. Sørg for å bruke den spesielle projektorbraketten sammen med takfestebraketten for stor takhøyde eller lav takhøyde, respektivt.

Modellnummer:

- ① ET-PKD120H (for stor takhøyde), ET-PKE301B (Projektorbrakett)
- ② ET-PKD120S (for lav takhøyde), ET-PKE301B (Projektorbrakett)

■ Kontakt en kvalifisert tekniker eller nærmeste forhandler, for å installere ledningsnett for DIGITAL LINK-forbindelse.

Lyd og bilde kan bli forstyrret hvis egenskaper for kabeloverføring ikke oppnås på grunn av utilstrekkelig utført installasjon.

■ Projektoren fungerer kanskje ikke ordentlig på grunn av radiobølger fra kringkastingsstasjonen eller radioen.

Hvis det finnes anlegg eller utstyr som avgir sterke radiobølger i nærheten av stedet for plassering, bør projektoren monteres tilstrekkelig langt fra kilden til radiobølgene. Eller, pakk inn den lokale nettverkskabelen (LAN-kabel) som er koblet til <DIGITAL LINK/LAN>-utgangen med metallfolie eller et metallrør er jordet i begge ender.

■ Fokusjustering

Projektorlinsen påvirkes termisk av lyset fra lyskilden og fokuset blir ustabil i periode umiddelbart etter at du slår på strømmen. Det anbefales at bilder vises kontinuerlig for minimum tretti (30) minutter før fokuset justeres.

■ Ikke monter projektoren på høyder tilsvarende 2 700 m (8 858'), eller høyere, over havet.

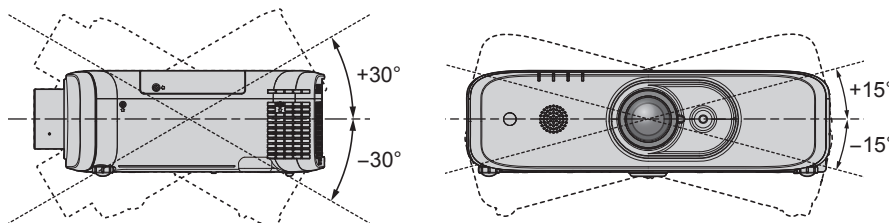
■ Ikke bruk projektoren i omgivelser der temperaturen overstiger 40 °C (104 °F).

Bruk av projektoren på steder som ligger for høyt over havet eller i omgivelser der temperaturen er for høy kan redusere livslengden på komponentene eller forårsake funksjonsfeil.

Den øvre grensen for temperaturen i driftsmiljøet bør ligge mellom 0 °C (32 °F) og 40 °C (104 °F) ved bruk i høyder lavere enn 1 400 m (4 593') over havet, og mellom 0 °C (32 °F) og 35 °C (95 °F) ved bruk i på steder som ligger mellom 1 400 m (4 593') og 2 700 m (8 858') over havet.

■ Projektoren skal ikke brukes stående eller skråstilt mot høyre eller venstre.

- Projektoren skal ikke brukes skråstilt i en vinkel på over $\pm 30^\circ$ fra vertikalplanet eller $\pm 15^\circ$ fra horisontalplanet. Ellers kan komponentenes levetid bli redusert.



■ Forsiktighetsregler for montering av projektoren.

- Bruk de justerbare føttene kun for gulvmontasje og for å justere vinkelen. Annen bruk kan skade projektoren.
- Ved montasje og bruk av projektoren på en annen måte enn gulvmontasje der de justerbare føttene eller takfestebraketten brukes må projektoren festes med de fire skruehullene som er markert med "M6" for takmontering (som vist i figuren).

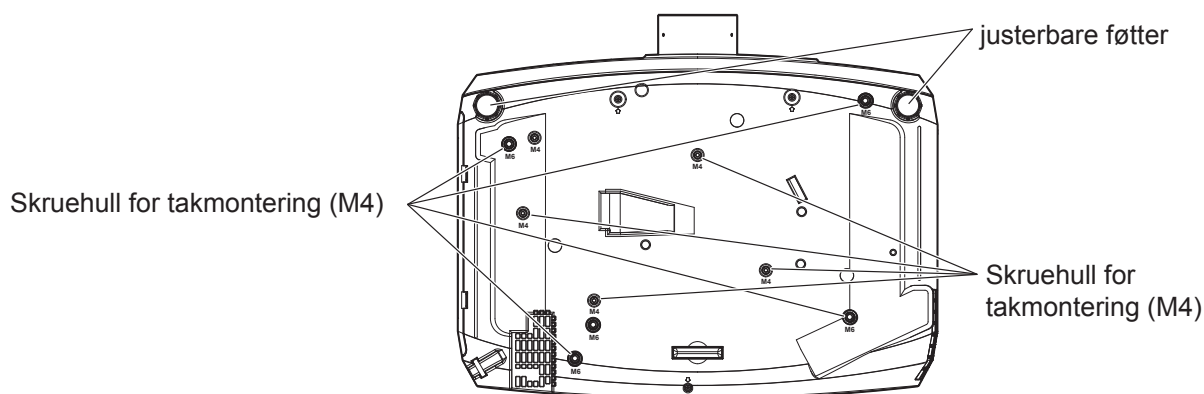
(Skruediameter: M6, tappedybde inne i settet: 12 mm (15/32"), dreiemoment: $4 \pm 0,5$ Nm)

På dette tidspunktet må du sørge for at det ikke er noen åpning mellom skruehullene for takmontering og projektorens underside og innstillingsoverflaten ved å sett inn avstandsstykker (metall) mellom dem.

Når du bruker den eksisterende takfestebraketten (for stor takhøyde) ET-PKF110H eller den eksisterende takfestebraketten (for lav takhøyde) ET-PKF110S, kan du bruke de fire skruehullene som er markert med "M6" (som vist i figuren) men bruk ikke disse hullene for annet enn takmontering.

(Skruediameter: M6, tappedybde inne i settet: 8 mm (5/16"), dreiemoment: $1,25 \pm 0,2$ Nm)

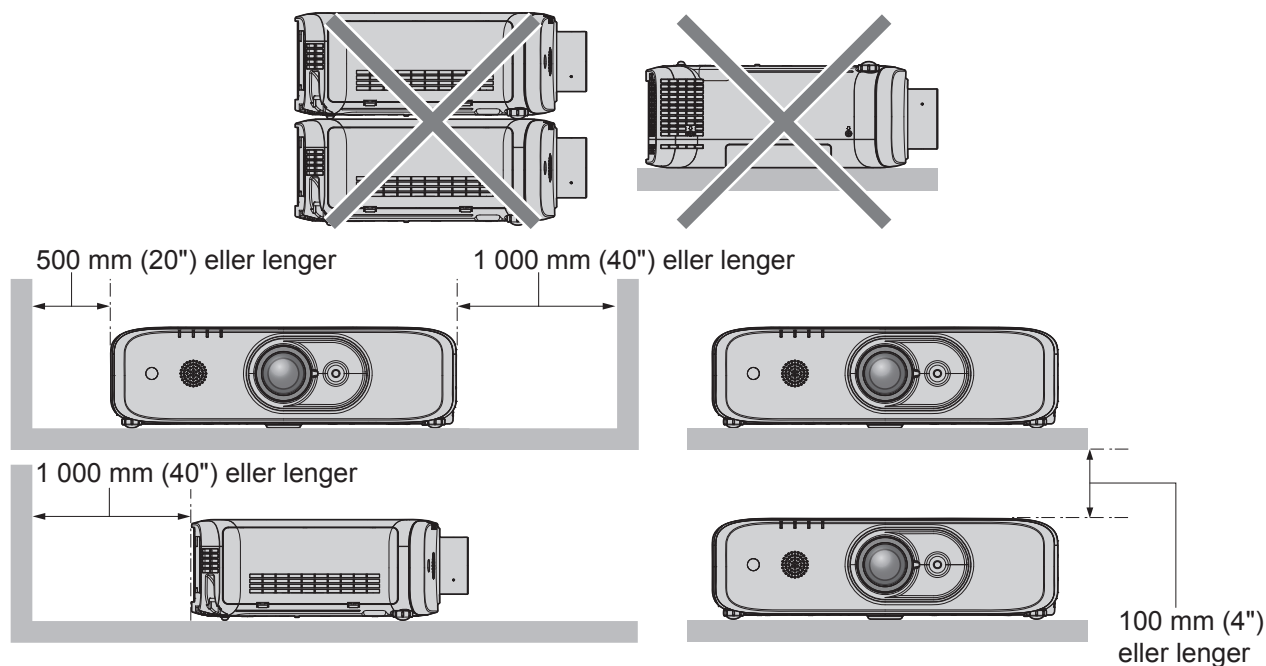
I tillegg så må du ikke kombinere M4 og M6 skruehull for montering.



Posisjoneringsen av skruehullene for takmontering og justerbare føtter

Forholdsregler ved bruk

- Ikke stable projektorer oppå hverandre.
- Ikke la gjenstander ligge oppå projektoren mens den er i bruk.
- Projektorens luftinntak og utslipp må ikke blokkeres.
- Varm eller kald luft fra klimaanlegget må ikke trekke direkte mot projektorens luftinntak eller utslipp.



- Ikke plasser projektoren på et trangt sted.
Hvis projektoren monteres på et trangt sted sørg for separat klimaanlegg og ventilasjon. Varme fra utslippet kan akkumuleres når ventilasjonen ikke er tilstrekkelig og utløse sikringen i projektoren.

Sikkerhet

Ved bruk av dette produktet skal du følge sikkerhetstiltak for følgende hendelser.

- Personinformasjon kan komme ut ved bruk av dette produktet
- Uautorisert bruk av utenforstående tredjeparter med onde hensikter.
- Forstyrrelser eller avbrudd i bruk av produktet av utenforstående.

Ha tilstrekkelige sikkerhetstiltak.

- Sørg for at passordet er så vanskelig å gjette som mulig.
- Endre passord regelmessig. Passordet kan settes opp i [SIKKERHET] meny → [SKIFTE PASSORD].
- Panasonic Connect Co., Ltd. eller deres datterselskaper vil aldri spørre deg direkte om passordet. Ikke gi ut passordet ditt om du skulle få en slik forespørsel.
- Nettverket må beskyttes med en brannmur, osv.
- Sett opp et passord for webkontroll [Change password] siden av webkontroll funksjonen.

Lagring

Lagre projektoren i et tørt rom.

Forsiktighetsregler for bruk

■ For å få god bildekvalitet

- For å vise et vakkert bilde med en høyere kontrast må du forberede et passende innemiljø. Trekk for gardiner eller persienner over vinduene og slå av alle lys i nærheten av lerretet for å hindre dagslys eller fra lamper innendørs fra å skinne på lerretet.

■ Ikke ta på overflaten på projektorlinsen med bare hender.

Hvis overflaten på projektorlinsen blir tilsmusset med fingeravtrykk eller noe annet, kommer dette til å forstørres og projiseres på lerretet.

Sett på det medfølgende linsedekslet når du ikke bruker projektoren.

■ LCD-panelet

- LCD-panelet er presisjonslaget. Legg merke til at i sjeldne tilfeller mangler høy-presisjons piksler, eller de er alltid opplyst. Legg merke til at slike fenomen ikke indikerer noen funksjonsfeil. Hvis stillbilder projiseres for lengre tid kommer kanskje et rest-bilde til å forbli på LCD-panelet. Legg merke til at rest-bildet kanskje ikke forsvinner.

■ Optiske deler

Når temperaturen i driftsmiljøet er høy eller i et miljø der det er mye støvpartikler, sigarettøyk, osv. kan syklusen for å bytte ut LCD-panelet, polariserende plater og andre optiske deler være kortere enn ett år. Kontakt din forhandler for detaljer.

■ Flytt ikke på projektoren eller utsett den for vibrasjon mens den er i bruk.

Dette kan forkorte livslengden på den innebygde motoren.

■ Lampe

Lyskilden fra projektoren er en kvikksølvlampe med høyt trykk.

En kvikksølvlampe med høyt trykk har følgende egenskaper.

- Lampens lysintensitet reduseres gradvis ved bruk over tid.
- Lampen kan sprekke og avgi en høy lyd, eller gjenværende tid til service kan forkortes, på grunn avstøt, hakk eller forringelse, som følge av kumulativ driftstid.
- Lampens levetid har store variasjoner, avhengig av individuelle forskjeller og bruksforhold. Spesielt er kontinuerlig bruk over tolv (12) timer eller mer og hyppig av/på-slåing skadelig for lampen, og påvirker lampens livslengde.
- I noen sjeldne tilfeller kan lampen gå i stykker kort tid etter at projektoren starter.
- Risikoen for at lampen skal gå i stykker, øker ved lengre bruk enn syklusen for å bytte den ut. Sørg for å bytte ut lampeenheten regelmessig.
("When to replace the lamp unit" (➡ Betjeningsanvisninger – funksjonsbeskrivelse), "How to replace the lamp unit" (➡ Betjeningsanvisninger – funksjonsbeskrivelse))
- Hvis lampen går i stykker kommer gass fra innsiden av lampen til å frigjøres i form av røyk.
- Det anbefales at du har en reservelampe i beredskap.

■ Tilkoblinger for datamaskin og eksterne enheter

Les informasjonen angående bruk av strømkabler og skjermede kabler i denne betjeningsanvisningen nøye, før en datamaskin eller ekstern enhet tilkobles.

■ Notater om bruk av trådløs tilkobling

Projektorens trådløse tilkoblingsfunksjon bruker radiobølger i 2,4 GHz-båndet.

En lisens for radiostasjons-drift kreves ikke, men sørg for å sette deg inn i de følgende punktene før bruk.

Den trådløse modulen (Model No.: ET-WML100E) fra det valgfrie tilbehøret må være montert når du ønsker å bruke projektorens trådløse LAN-funksjon.

■ Må ikke brukes i nærheten av annet trådløst utstyr.

Følgende utstyr kan komme til å bruke radiobølger over det samme båndet som projektoren.

Når projektoren brukes i nærheten av disse utstyrsenheterne kan radioforstyrrelser umuliggjøre kommunikasjon eller kommunikasjonshastigheten kan reduseres.

- Mikrobølgeovner, osv.
- Industrielt-, kjemisk- og medisinsk utstyr, osv.
- Interne radiostasjoner som brukes for å identifiser bevegelige gjenstander som de som brukes i fabrikkers produksjonslinjer, osv.
- Egne lav-strøms radiostasjoner.

■ Hvis mulig bør du unngå bruk av mobiltelefoner, fjernsynsapparater eller radioapparater i nærheten av projektoren.

Mobiltelefoner, fjernsynsapparater, radioapparater og lignende utstyr bruker andre radiobånd enn projektoren, så det har ingen betydning for trådløs kommunikasjon eller overføring og mottak for dette utstyret. Imidlertid kan radiobølger fra projektoren produsere lyd- eller video forstyrrelser.

■ Trådløs kommunikasjon avgir radiobølger som ikke kan gjennomtrengne stålstrukturer, metall, betong, osv.

Kommunikasjon er mulig gjennom vegger og gulv av materialer som tre og glass (bortsett fra glass som inneholder netting) men ikke gjennom vegger og gulv som er lagd av armeringsjern, metall, betong, osv.

■ Unngå å bruke projektoren på steder som er utsatte for statisk elektrisitet.

Hvis projektoren brukes på steder som er utsatte for statisk elektrisitet, som for eksempel på et gulvteppe, kan den trådløse LAN- eller fastmonterte LAN-forbindelsen bli borte.

Hvis statisk elektrisitet eller forstyrrelser gjør det umulig å opprette en forbindelse med LAN, trykk på-knappen på fjernkontrollen eller kontrollpanelet for å slå av projektoren og så må du eliminere kilden til den statisk elektrisiteten eller forstyrrelsene. Deretter kan du slå på projektoren igjen.

■ Bruk av projektoren utenlands

Merk at avhengig av land og region kan det forekomme begrensninger på hvilke kanaler og frekvenser du kan bruke trådløs LAN på.

■ Tilgjengelige LAN-kanaler

Kanalene (frekvensområdet) som kan brukes varierer mellom land og regioner. Se tabell nedenfor.

Land eller region	Standard	Kanaler i bruk	Frekvensbånd (Senterfrekvens)
Global	IEEE802.11b/g/n	1 - 11 kanal	2,412 GHz - 2,462 GHz

*Frekvensen og kanalen er avhengig av landet.

*Bruk den trådløse LAN-funksjonen som samsvarer med loven for hvert enkelt land.

Merk

- Den trådløse modulen (modellnr.: ET-WML100E) fra det valgfrie tilbehøret kreves om du vil bruke den trådløse LAN-funksjonen på projektoren.

Om trådløse LAN-nettverk

Fordelen med et trådløst LAN er at informasjonen kan utveksles mellom en datamaskin eller lignende utstyr og et tilgangspunkt ved bruk av radiobølger så lenge du er innenfor området for radiosendinger.

På den annen side, siden radiobølger må bevege seg gjennom hindringer (som for eksempel vegger) og er tilgjengelige overalt innenfor et visst område, kan problemer som oppført nedenfor skje om sikkerhetsrelaterte innstillinger ikke har blitt utført.

- En uønsket utenforstående kan med vilje koble seg opp for å overvåke data som overføres, inkludert innhold i e-post og personlig informasjon inkludert identitet, passord og/eller kredittkortinformasjon.
- En uønsket utenforstående kan få tilgang til ditt personlige nettverk eller bedriftsnettverket, uten autorisasjon, og utføre følgende.

Hente ut personlig og/eller klassifisert informasjon (lekkasje av informasjon)

Spre falsk informasjon ved å utgi seg for å være en bestemt person ("spoofing" (forfalskning))

Overskrive oppfanget kommunikasjon og utstede falske opplysninger ("tampering" (tukling))

Spre skadelig programvare, som for eksempel et datavirus, og krasje dataene og/eller systemet (systemkrasj)

Da de aller fleste trådløse LAN-kort og tilgangspunkter er utstyrt med sikkerhetsfunksjoner for å håndtere disse problemene, kan du redusere muligheten for at disse problemene skal oppstå når du bruker dette produktet ved å bruke de passende sikkerhetsinnstillingene for det trådløse LAN-utstyret.

Noen LAN-enheter kan kanskje ikke settes opp med tanke på sikkerhet umiddelbart etter anskaffelse. For å redusere muligheten av at sikkerhetsproblemer skal oppstå, skal du før du bruker en hvilken som helst LAN-enhet være helt sikker på at alle sikkerhetsrelaterte innstillinger i henhold til anvisninger i medfølgende betjeningsanvisninger. Avhengig av spesifikasjonene til det trådløse LAN-nettverket, kan en uønsket utenforstående komme til å klare å bryte seg igjennom sikkerhetsinnstillingene med spesielle metoder.

Panasonic Connect Co., Ltd. ber kundene om å sette seg godt inn i risikoen ved å bruke dette produktet uten sikkerhetsinnstillinger, og anbefaler at kundene angir sikkerhetsinnstillingene på en ansvarlig måte etter eget skjønn.

Avhending

For kvitte deg med dette produktet må du kontakte de lokale myndighetene eller forhandler for informasjon om korrekte metoder for avhending.

Lampen inneholder kvikksølv. Ved avhending av brukte lampe-enheter må du kontakte de lokale myndighetene eller forhandler for informasjon om korrekte metoder for avhending.

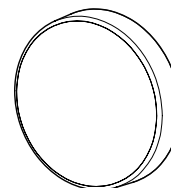
Tilbehør

Sørg for at følgende tilbehør leveres sammen med projektoren. Tall mellom < > viser antall tilbehørsenheter.

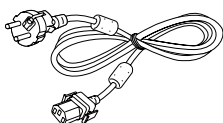
Trådløs fjernkontrollenhet <1>
(N2QAYA000123)



Linselokk <1>
(TXFKK01XMQZ)



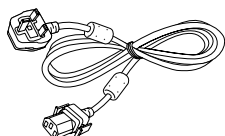
Strømkabel
(TXFSX02RYJZ) <1>



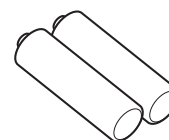
CD-ROM <1>
(TXFQB02XSLZ)



(TXFSX02RYLZ) <1>



AAA/R03 or AAA/LR03 batteri <2>
(For fjernkontrollenhet)



Vær oppmerksom på

- Etter utpakking av projektoren, skal strømkabelens hette og pakkemateriale avhendes på korrekt måte.
- Ikke bruk den medfølgende strømkabelen med annet utstyr enn denne projektoren.
- Hvis tilbehør mangler, må du kontakte forhandleren.
- Små deler oppbevares på en passende måte og må oppbevares slik at små barn ikke får tilgang.

Merk

- Modellnumrene for tilbehør kan endres uten forhåndsvarsel.

Innholdet i medfølgende CD-ROM

Den medfølgende CD-ROM inneholder følgende.

Betjeningsanvisninger/ liste (PDF)	Betjeningsanvisninger	
	Betjeningsanvisninger for Multi Monitoring & Control Software	
	Betjeningsanvisninger for Logo Transfer Software	
	Betjeningsanvisninger for Presenter Light Software	
	Liste over modeller av kompatibelt utstyr	Dette er en liste over skjermmodeller (projektor eller flatpanelskjerm) som er kompatible med programvaren på den medfølgende CD-ROM og eventuelle restriksjoner.
	Programvarelisens	Den åpne kildekodelisensen som brukes i denne projektoren er inkludert i pdf-filene.
Programvare	Multi Monitoring & Control Software (Windows)	Denne programvaren muliggjør overvåking og kontroll av flere skjermer (projektor eller flatpanelskjerm) som er tilkoblet LAN-nettverket.
	Logo Transfer Software (Windows)	Denne programvaren muliggjør overføring av originale filer, som for eksempel firmalogo som kan vises når projektoren starter, til projektoren.

Valgfritt tilbehør

Valgfritt tilbehør (produktnavn)	Modellnummer.
Takfestebrakett	ET-PKD120H (for stor takhøyde) ET-PKD120S (for lav takhøyde) ET-PKE301B (projektorbrakett)
Reservelampe	ET-LAEF100
Reservefilter	ET-RFF200
Early Warning Software (Grunnlisens/3-års lisens)	ET-SWA100 Serie ^{*1}
Digital koblingsenhet	ET-YFB100G
DIGITAL LINK-veksler	ET-YFB200G
Trådløs modul	ET-WML100E
Overgangskabel fra D-SUB -til S-video	ET-ADSV

*1 Modellnummerets suffiks varierer mellom lisenstypene.

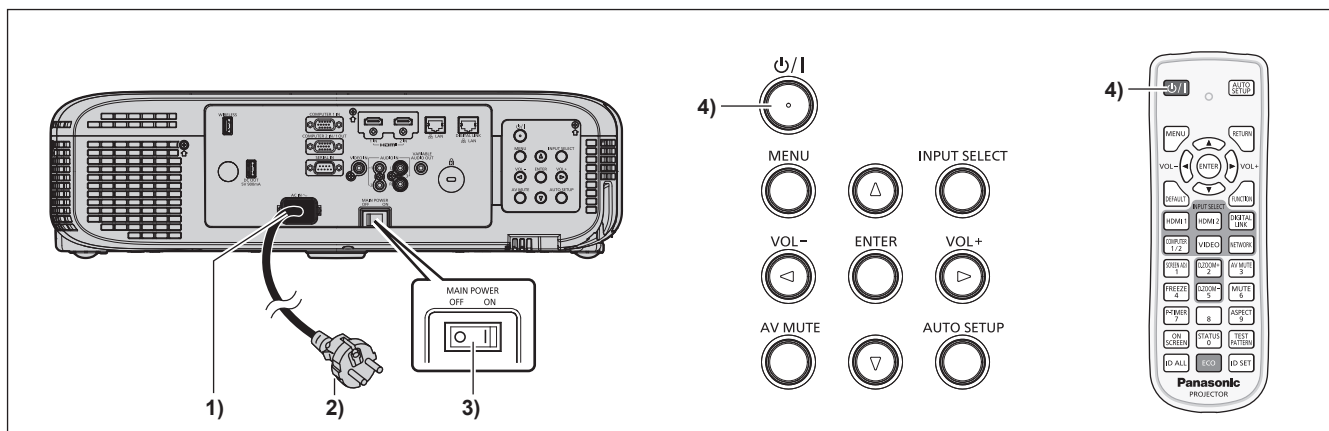
Merk

- Modellnumrene for valgfritt tilbehør kan endres uten forvarsel.

Slår på/av projektoren

Slår projektoren på

Føre du slår på projektoren, sørg for at alle andre enheter er korrekt tilkoblet og at linselokket er fjernet.



1) Tilknytt strømkabelen til projektorenheten.

2) Koble støpselet til en stikkontakt.

3) Trykk <ON> siden på <MAIN POWER> bryteren for å slå på strømforsyningen.

- Strømindikatoren <ON(G)/STANDBY(R)> lyser eller blinker rødt, og projektoren går over i ventemodus.

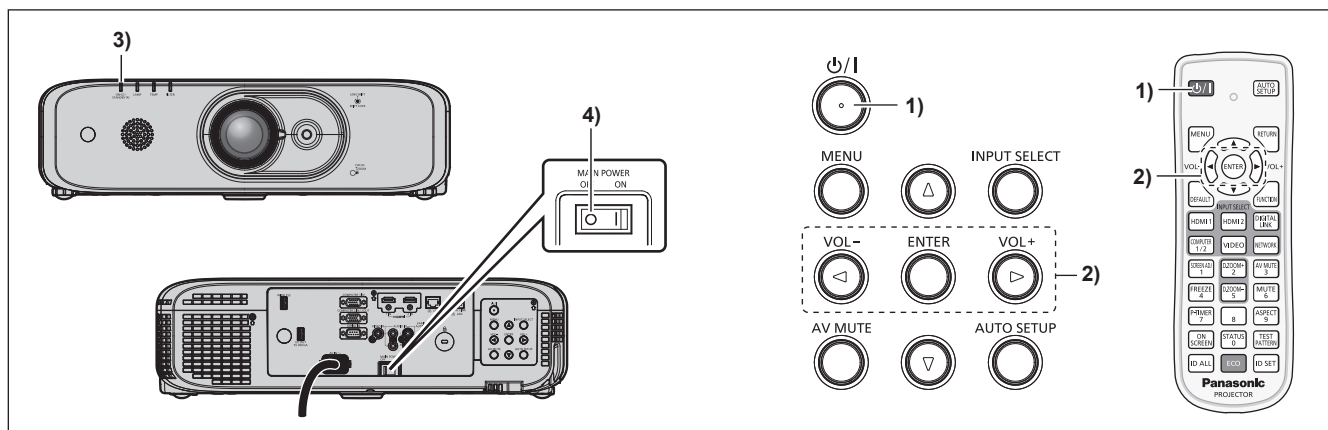
4) Trykk på strøm <⏻/⏻> knappen.

- Strømindikatoren <ON (G)/STANDBY(R)> lyser grønt og bildet kommer snart opp på skjermen.

Vær oppmerksom på

- Sørg for å fjerne linselokket før projisering starter.

Slår av projektoren



- 1) Trykk på strøm <⏻/|> knappen.
 - [POWER AV] bekreftelse vises.
- 2) Trykk på ◀▶ for å velge [OK], og trykk på <ENTER> knappen.
(eller trykk på strøm <⏻/|> knappen igjen.)
 - Projisering av bildet stopper, og strømindikatoren <ON (G)/STANDBY(R)> på projektoren lyser oransje.
(Viften fortsetter å spinne.)
- 3) Vent til strømindikatoren <ON(G)/STANDBY(R)> lyser eller blinker rødt.
- 4) Trykk <OFF> siden på <MAIN POWER>-bryterne for å slå av strømforsyningen.

Brukerinformasjon om innsamling av gammelt utstyr og brukte batterier Bare for EU og land med retursystemer



Slike symboler på produkter, emballasje, og/eller på medfølgende dokumenter betyr at brukte elektriske/elektroniske produkter og batterier ikke må blandes med vanlig husholdningsavfall. For riktig håndtering og gjenvinning av gamle produkter og brukte batterier, vennligst lever dem til innsamlingssteder i samsvar med nasjonal lovgivning.



Ved riktig håndtering av disse produktene og batteriene, hjelper du til med å spare verdifulle ressurser og forhindre potensielle negative effekter på menneskers helse og miljø. For mer informasjon om innsamling og gjenvinning vennligst ta kontakt med din kommune. Ukorrekt håndtering av dette avfallet kan medføre straffansvar, i overensstemmelse med nasjonal lovgivning.



Merknader for batterisymbolet (nederste symbol)

Dette symbolet kan bli brukt i kombinasjon med et kjemisk symbol. I dette tilfellet etterkommer det kravet satt av direktivet for det kjemikaliet det gjelder.

Panasonic Connect Co., Ltd.